

Шафа Стандарт антресоль 5 складається з:

Шафа-комод Стандарт 1 - 1 шт.

Шафа-комод Стандарт 2 - 1 шт.

Антресоль Стандарт - 2 шт.

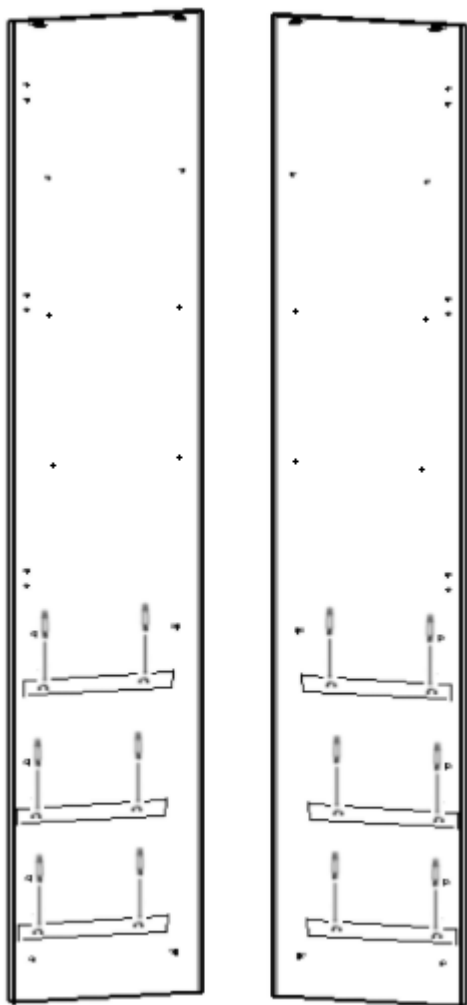
Шафа-комод Стандарт 1



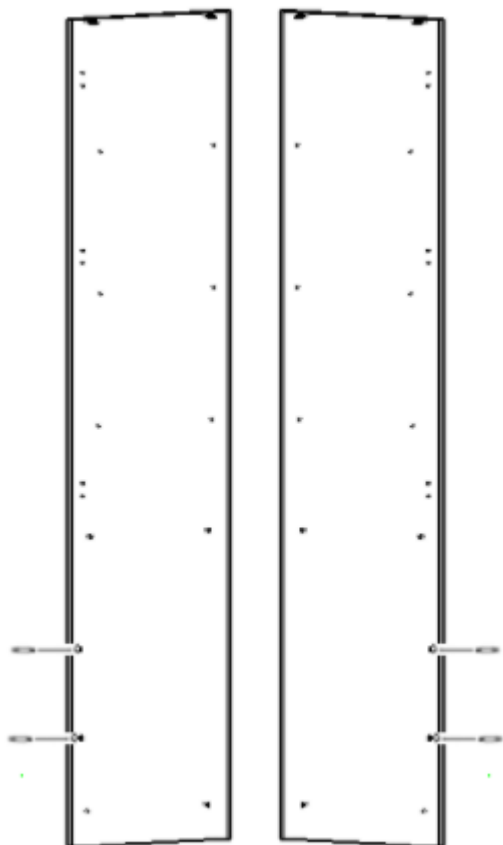
Фурнітура:



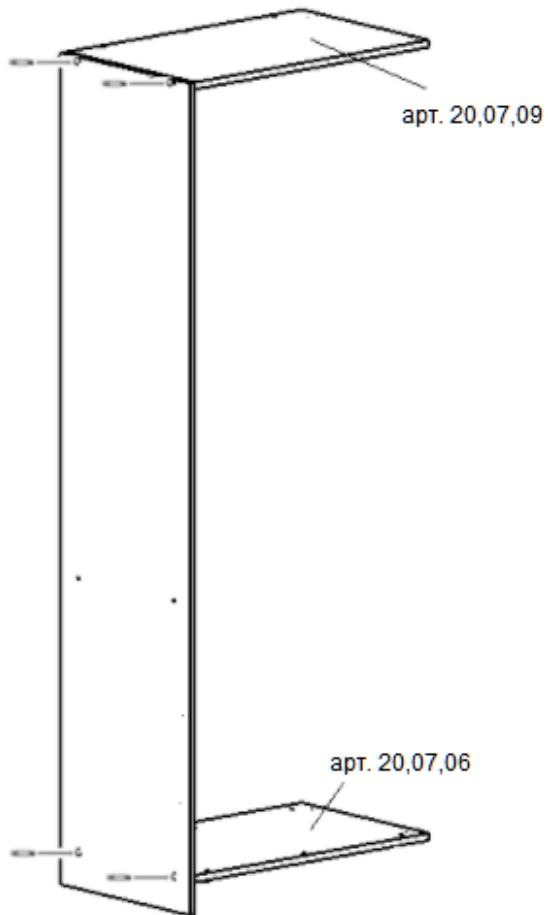
1. У вказані отвори деталей 20.07.13 і 20.07.14 прикрути одну частину телескопічних напрямних за допомогою шурупів.



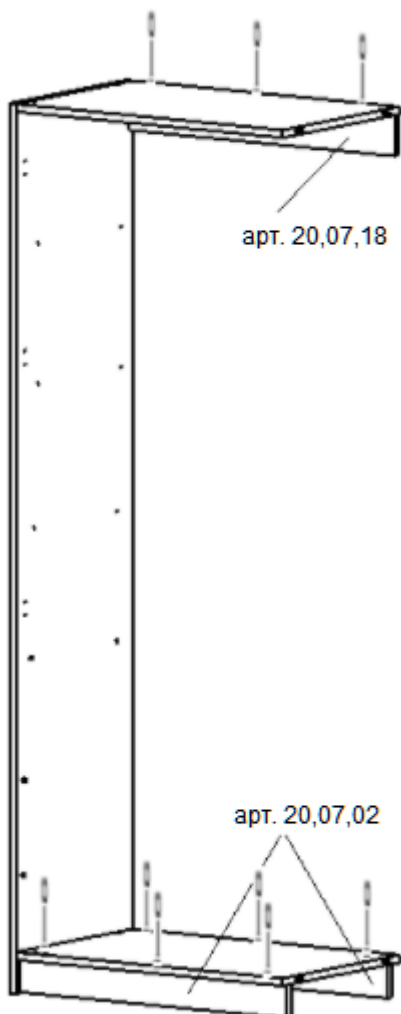
2. У вказані отвори деталей 20.07.13 і 20.07.14 вкрути штифти мініфіксів.



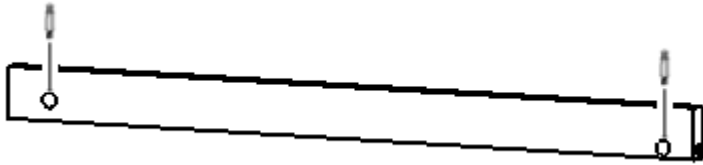
3. За допомогою конфірматів з'єднай деталі 20.07.13, 20.07.06 і 20.07.09



4. За допомогою конфірматів встав деталі 20.07.02 - 2 шт. і 20.07.18



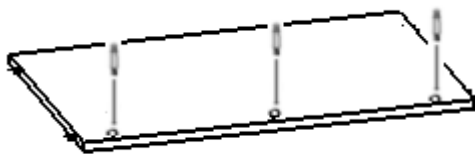
5. У вказані отвори деталей 20.07.05 - 2 шт. встав ексцентрики мініфіксів



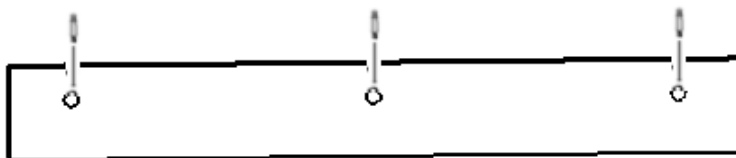
6. З'єднай деталі 20.07.05 - 2 шт. з деталлю 20.07.13, прокрути ексцентрики мініфіксів



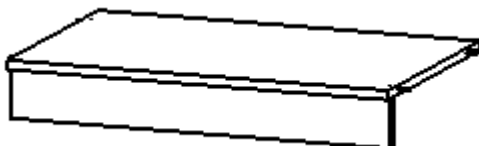
7. У вказані отвори деталі 20.07.10 вкрути штифти мініфіксів



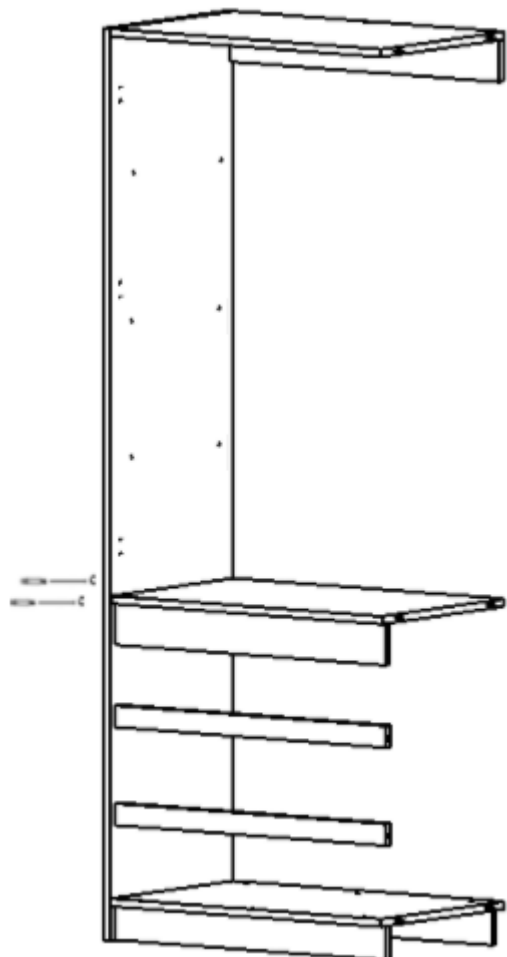
8. У вказані отвори деталі 20.07.11 встав ексцентрики мініфіксів



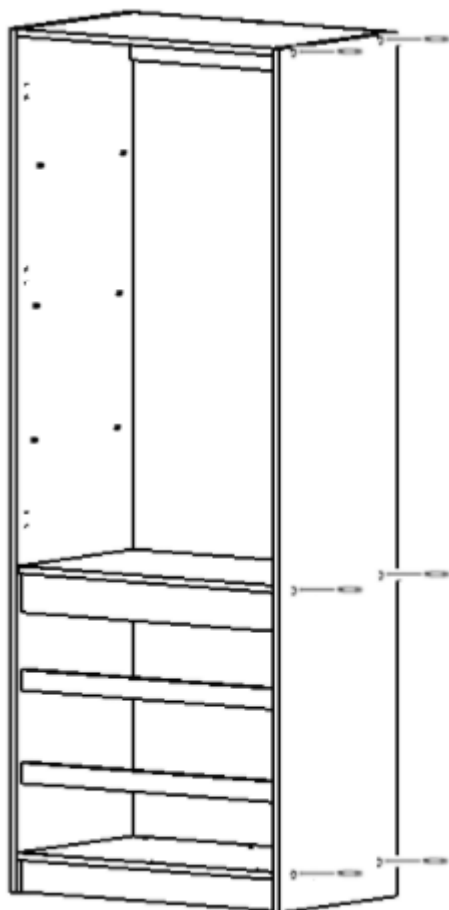
9. З'єднай деталі 20.07.11 і 20.07.10, прокрути ексцентрики мініфіксів



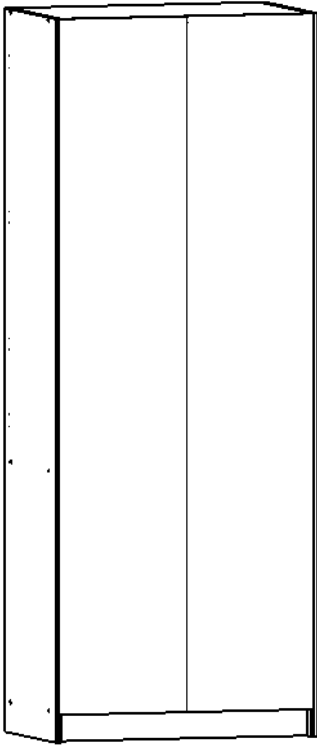
10. Приєднай деталь 20.07.10 до деталі 20.07.13 за допомогою конфірматів



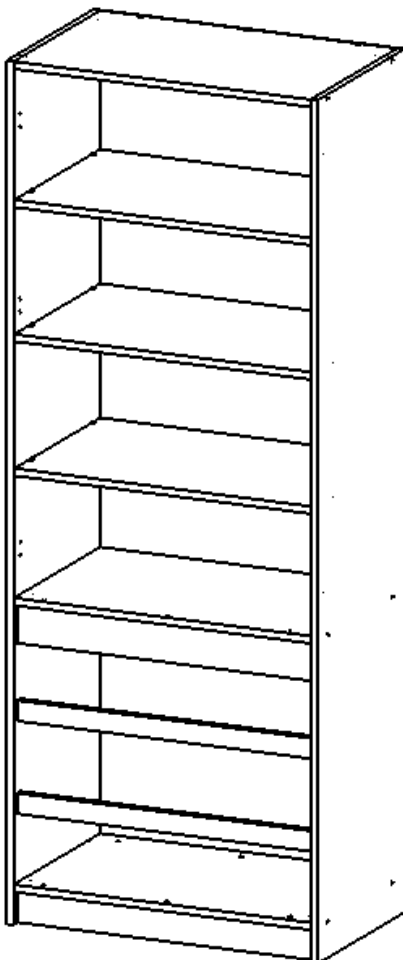
11. Встав деталь 20.07.14 за допомогою конфірматів, прокрути ексцентрики мініфіксів



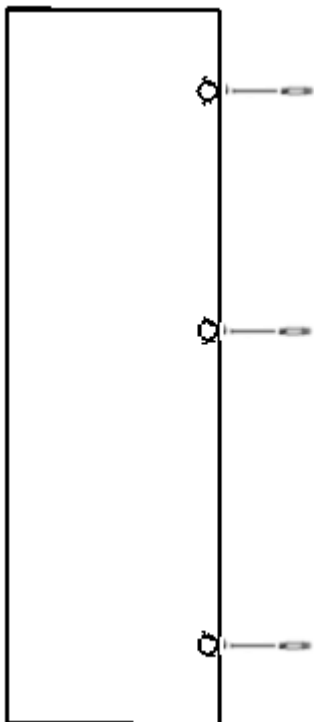
12. У чверть (виїмку) деталей 20.07.13 і 20.07.14 встав задню стінку із ДВП, використай на стику з'єднуючий профіль. Зафіксуй цвяхами.



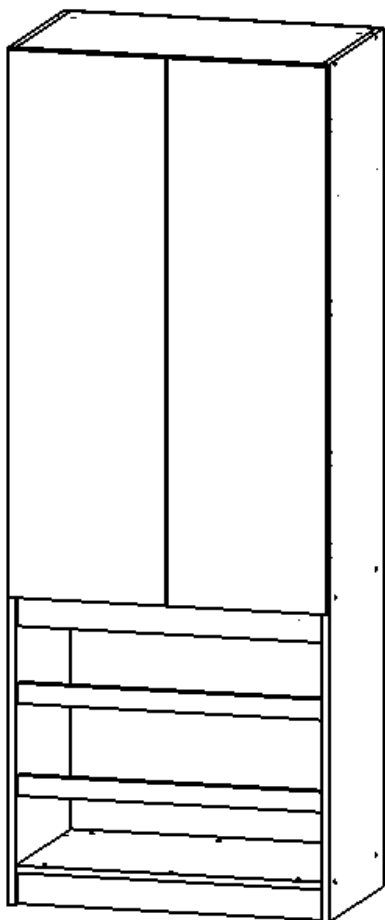
13. В шафу встав полиці на полицетримачі. Деталі 20.07.12 - 3 шт.



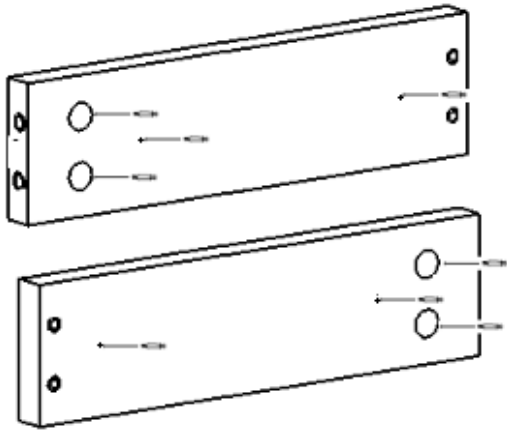
14. У вказані отвори деталей 20.07.04 і 20.07.08 встав петлі, зафіксуй їх саморізами



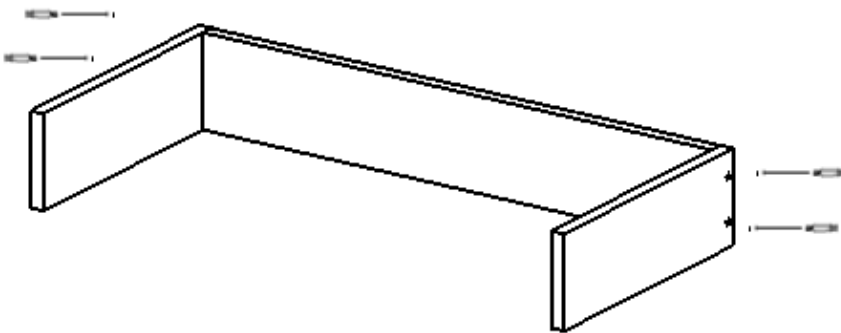
15. До деталей 20.07.13 або 20.07.14 прикрути за допомогою саморізів планки петель



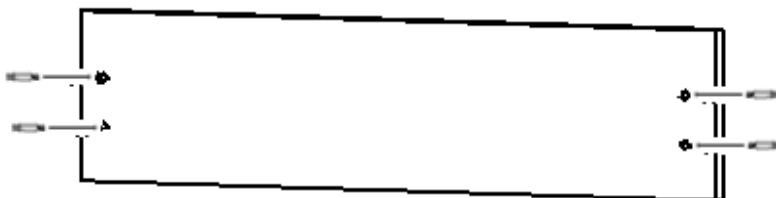
16. У вказані отвори деталей 20.07.15 і 20.07.16 встав ексцентрики мініфіксів, прикрути телескопічні напрямні за допомогою саморізів



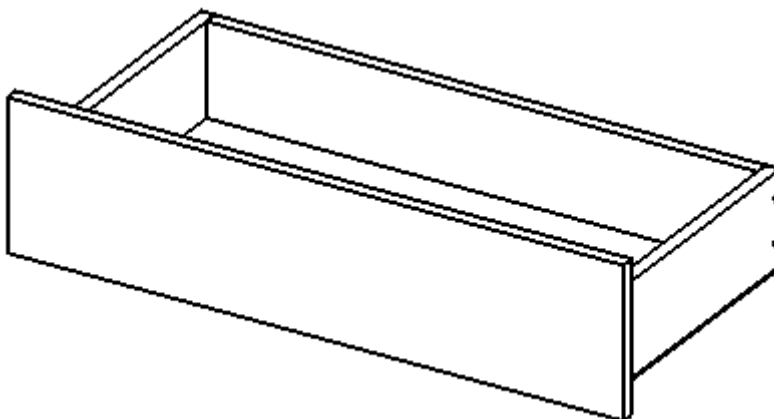
17. За допомогою конфірматів з'єднай деталі 20.07.15, 20.07.16 і 20.07.01



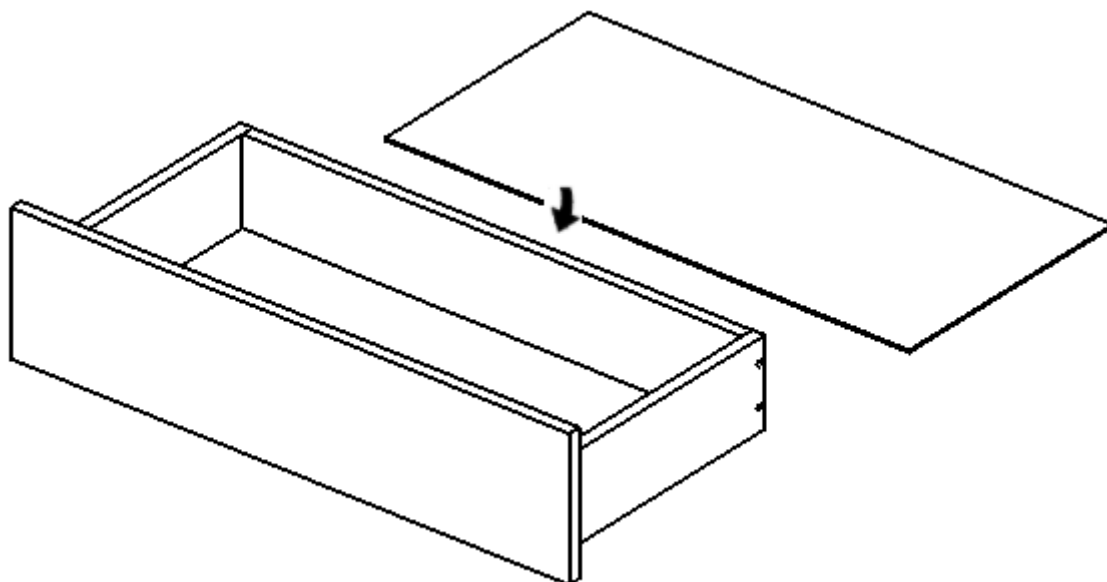
18. У вказані отвори деталі 20.07.07 - 3 шт. вкрути штифти мініфіксів



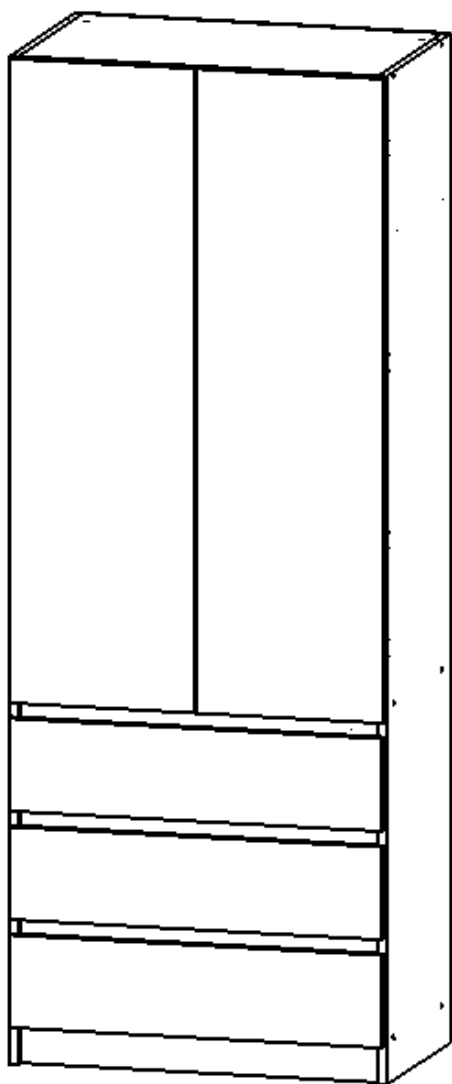
19. З'єднай деталь 20.07.07 з конструкцією, закрути ексцентрики мініфіксів



20. Деталь 20.07.17 встав у паз деталі 20.07.07, закріпи саморізами

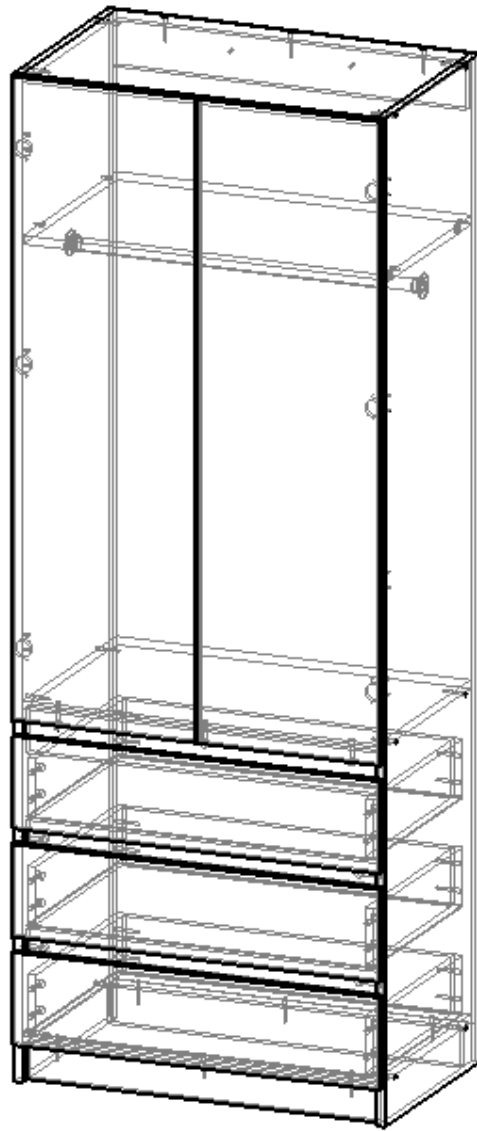


21. Таким же чином склади ще дві шухляди і встав їх в шафу-комод

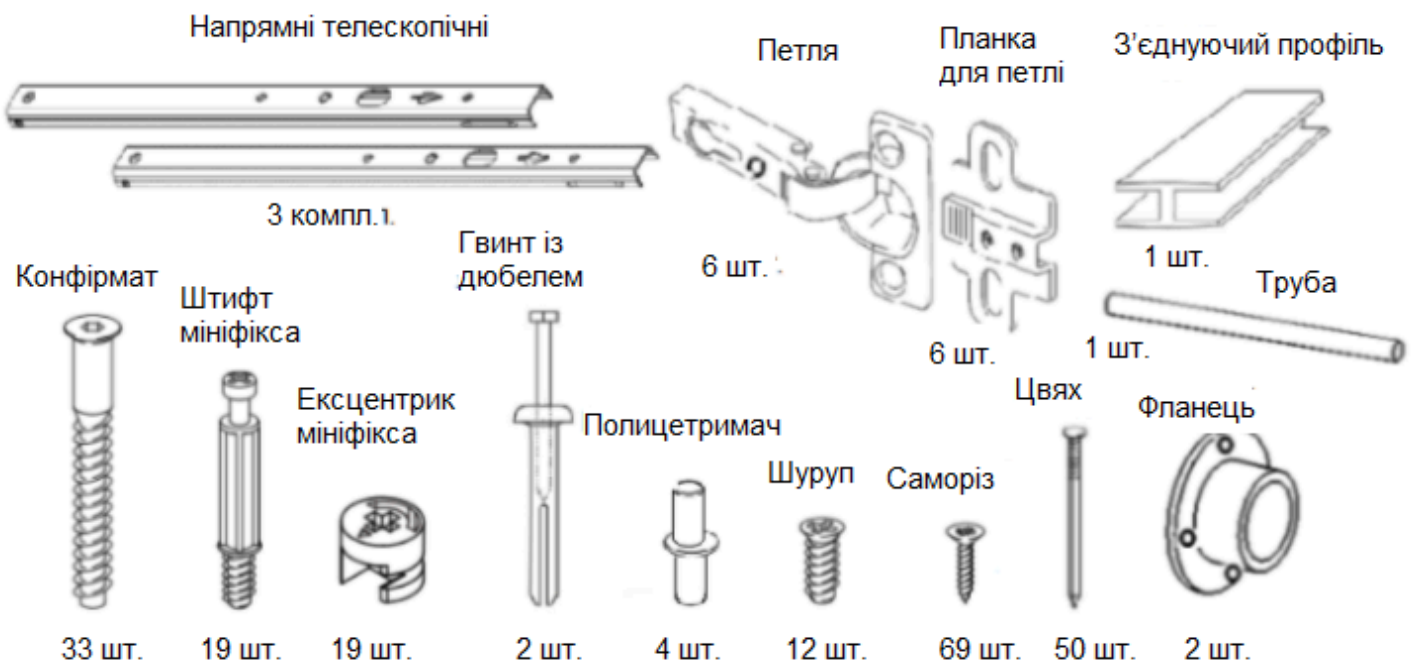


22. Прикріпи шафу-комод до стіни за допомогою гвинтів з дюбелем.

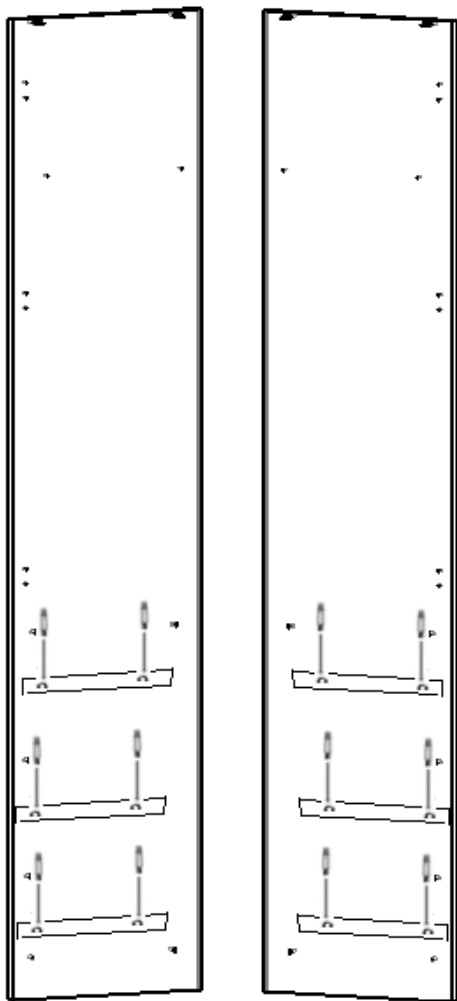
Шафа-комод Стандарт 2



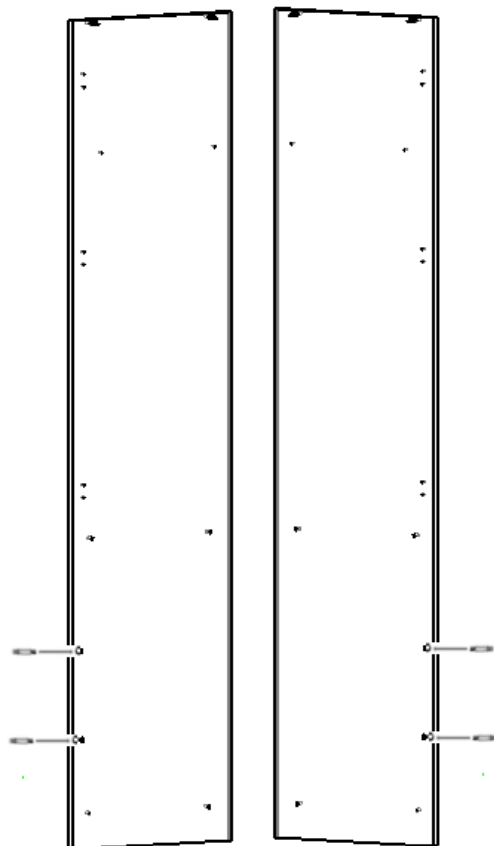
Фурнітура:



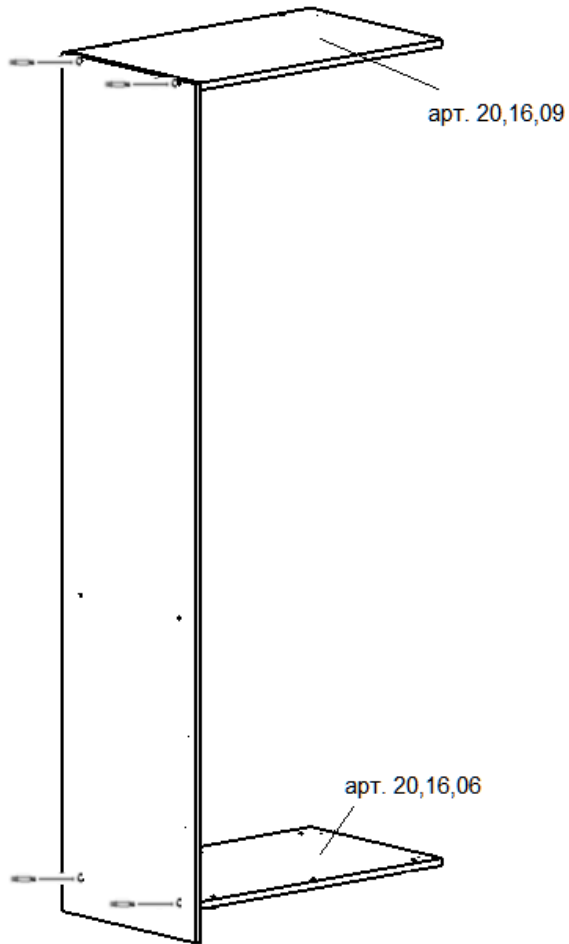
1. У вказані отвори деталей 20.16.13 і 20.16.14 прикрути одну частину телескопічних напрямних за допомогою шурупів.



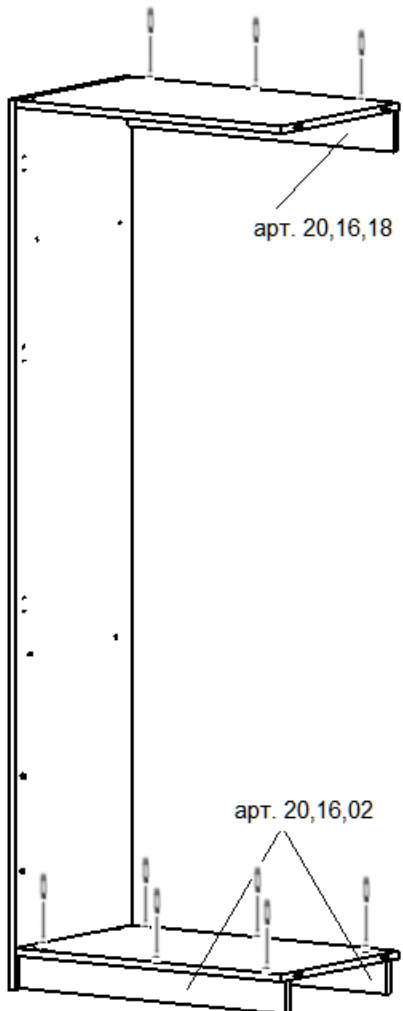
2. У вказані отвори деталей 20.16.13 і 20.16.14 вкрути штифти мініфіксів.



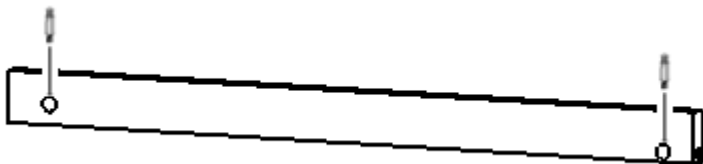
3. За допомогою конфірматів з'єднай деталі 20.16.13, 20.16.06 і 20.16.09



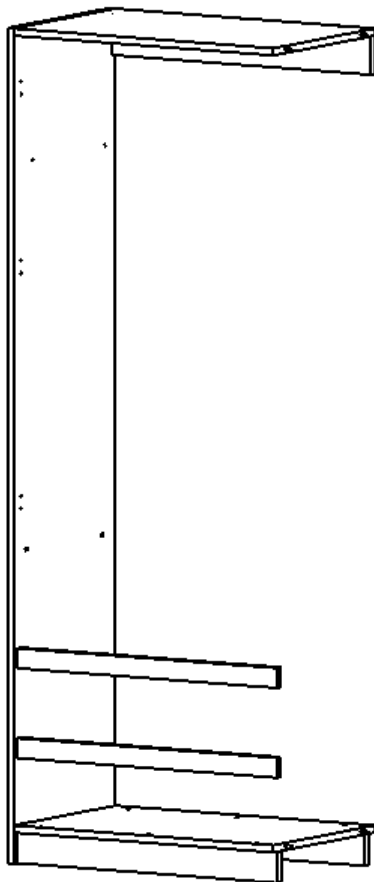
4. За допомогою конфірматів встанови деталі 20.16.02 - 2 шт. і 20.16.18



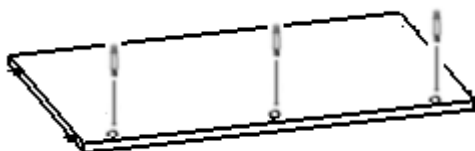
5. У вказані отвори деталей 20.16.05 - 2 шт. встав ексцентрики мініфіксів.



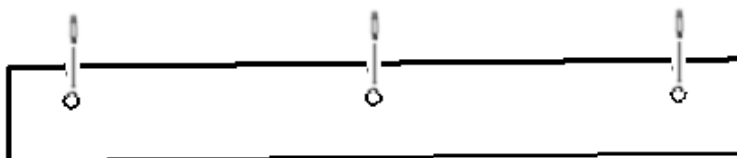
6. З'єднай деталі 20.16.05 - 2 шт. з деталями 20.16.13, перевіри ексцентрики мініфіксів.



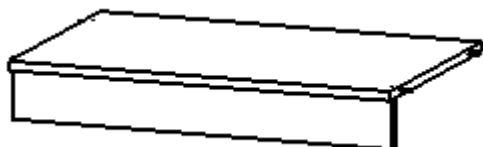
7. У вказані отвори деталі 20.16.10 вкрути штифти мініфіксів.



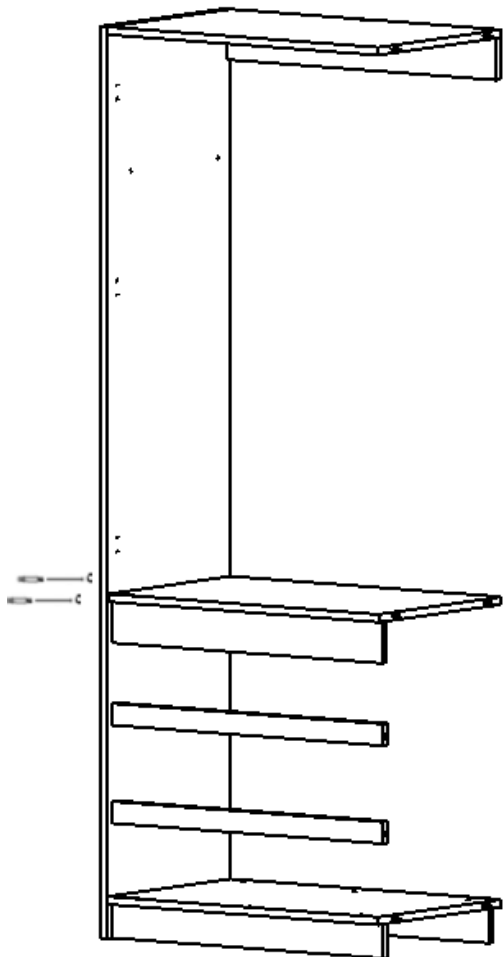
8. У вказані отвори деталі 20.16.11 встав ексцентрики мініфіксів.



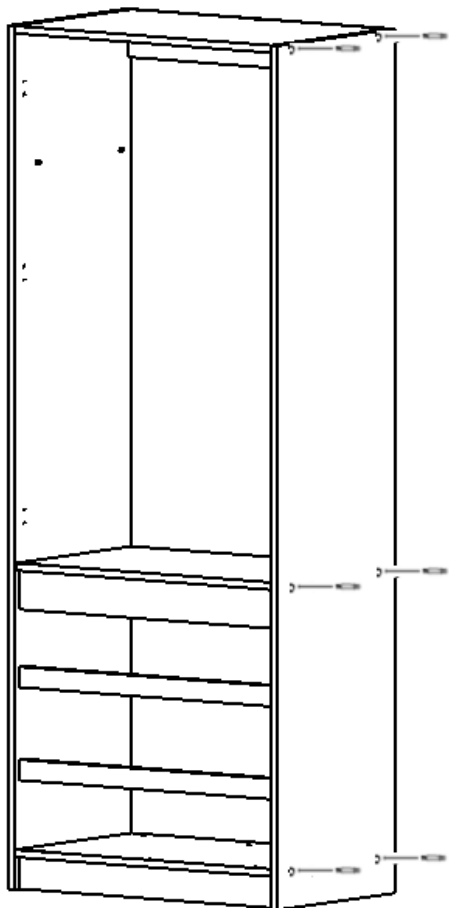
9. З'єднай деталі 20.16.11 і 20.16.10, перевіри ексцентрики мініфіксів.



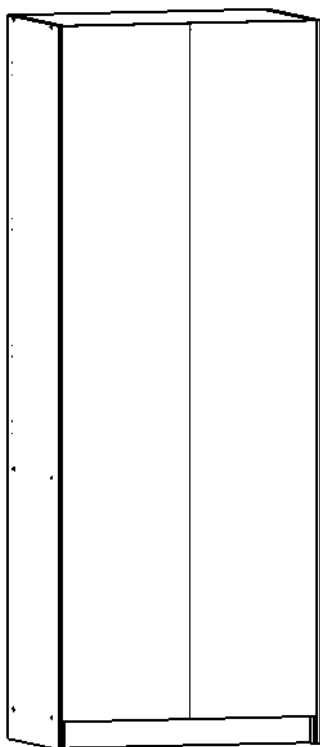
10. Приєднай деталь 20.16.10 до деталі 20.16.13 за допомогою конфірматів.



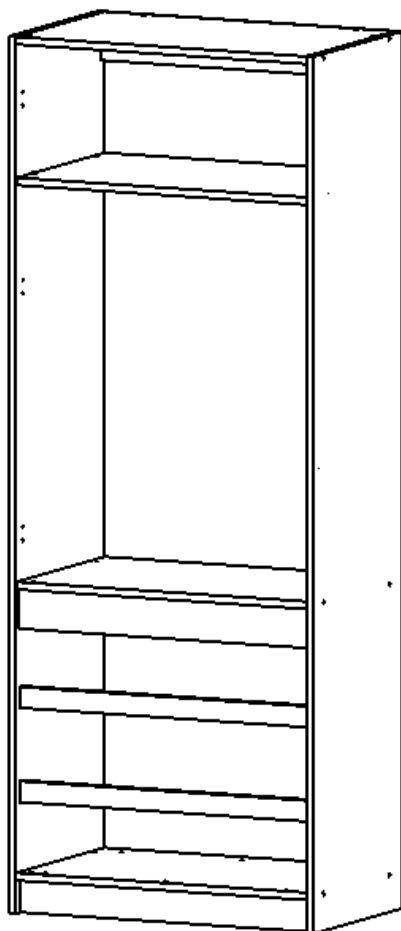
11. Встанови деталь 20.16.14 за допомогою конфірматів, перевіри ексцентрики мініфіксів.



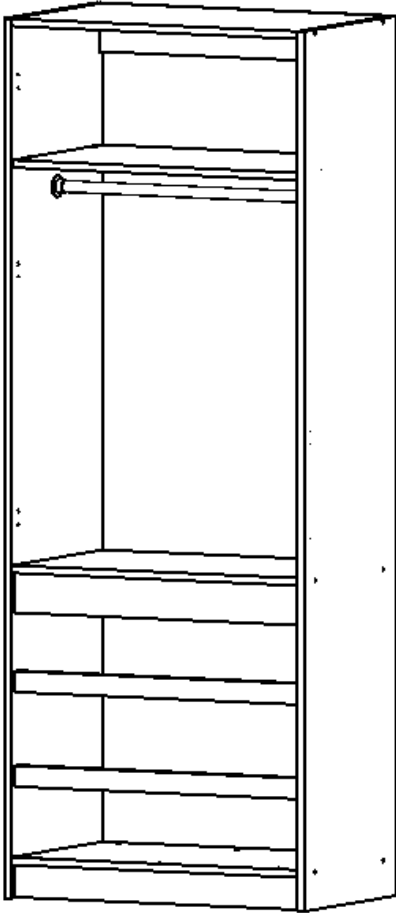
12. У чверть (виїмку) деталей 20.16.13 і 20.16.14 встав задню стінку з ДВП, використай на стику з'єднуючий профіль. Зафіксуй цвяхами.



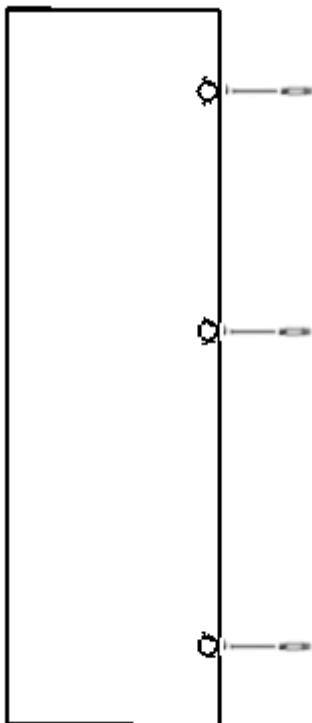
13. У шафу встав полицю на полицетримачі. Деталь 20.16.12



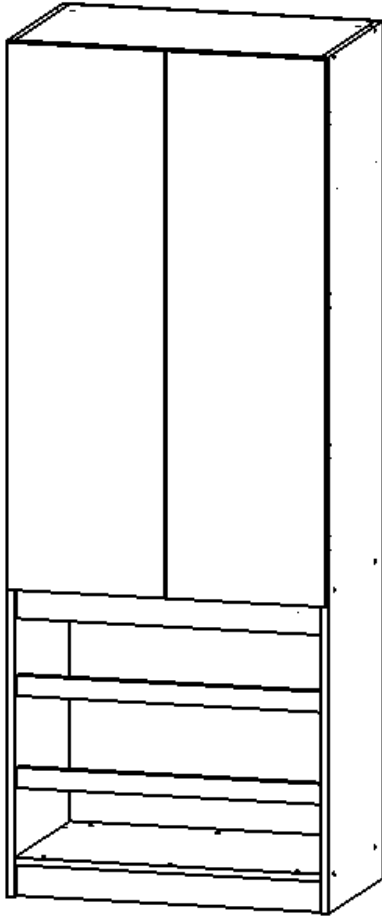
14. Встанови штангу для одягу у шафу за допомогою саморізів.



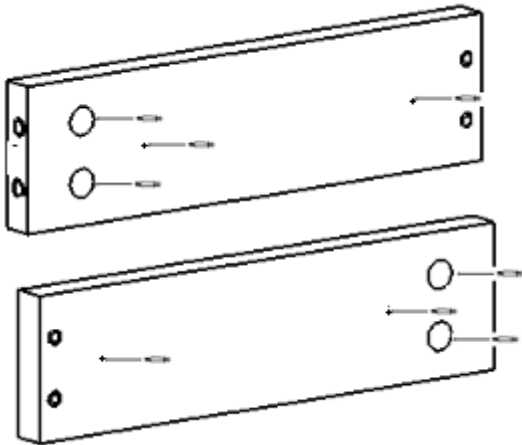
15. У вказані отвори деталей 20.16.04 і 20.16.08 встав петлі, зафіксуй їх саморізами.



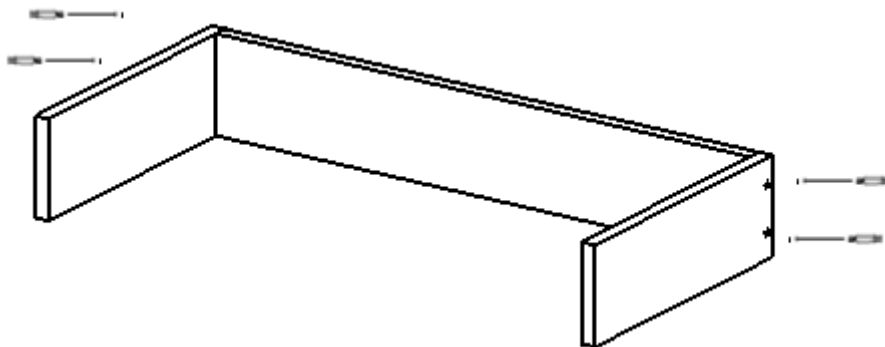
16. До деталей 20.16.13 і 20.16.14 прикрути за допомогою саморізів планки петель.



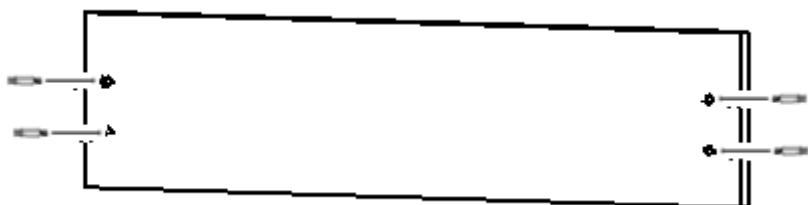
17. У вказані отвори деталей 20.16.15 і 20.16.16 встав ексцентрики мініфіксів, прикрути телескопічні напрямні за допомогою саморізів.



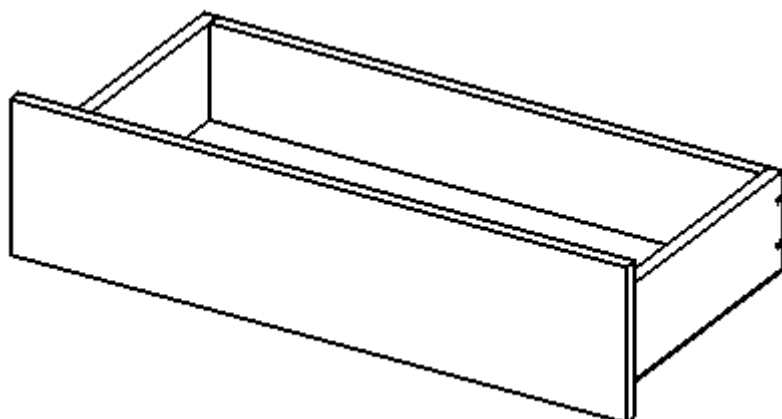
18. За допомогою конфірматів з'єднай деталі 20.16.15, 20.16.16 і 20.16.01



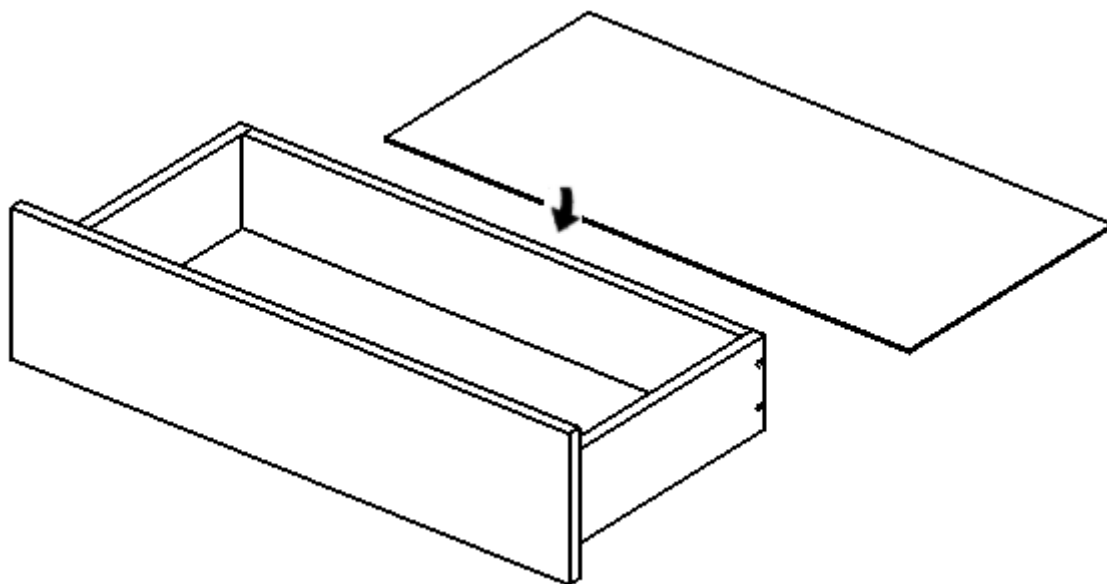
19. У вказані отвори деталі 20.16.07 - 3 шт. вкрути штифти мініфіксів.



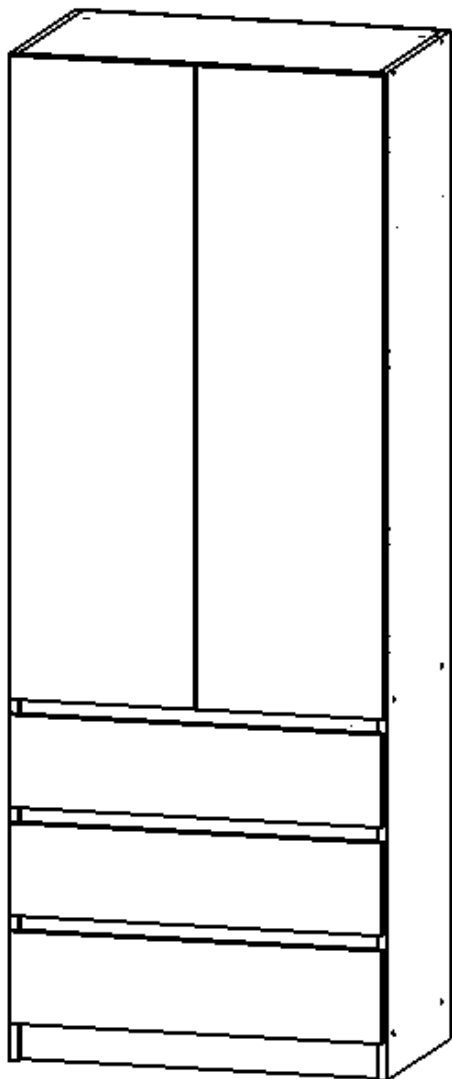
20. З'єднай деталь 20.16.07 з конструкцією, закрути ексцентрики мініфіксів.



21. Деталь 20.16.17 встав у паз деталі 20.16.07, закріпи саморізами.

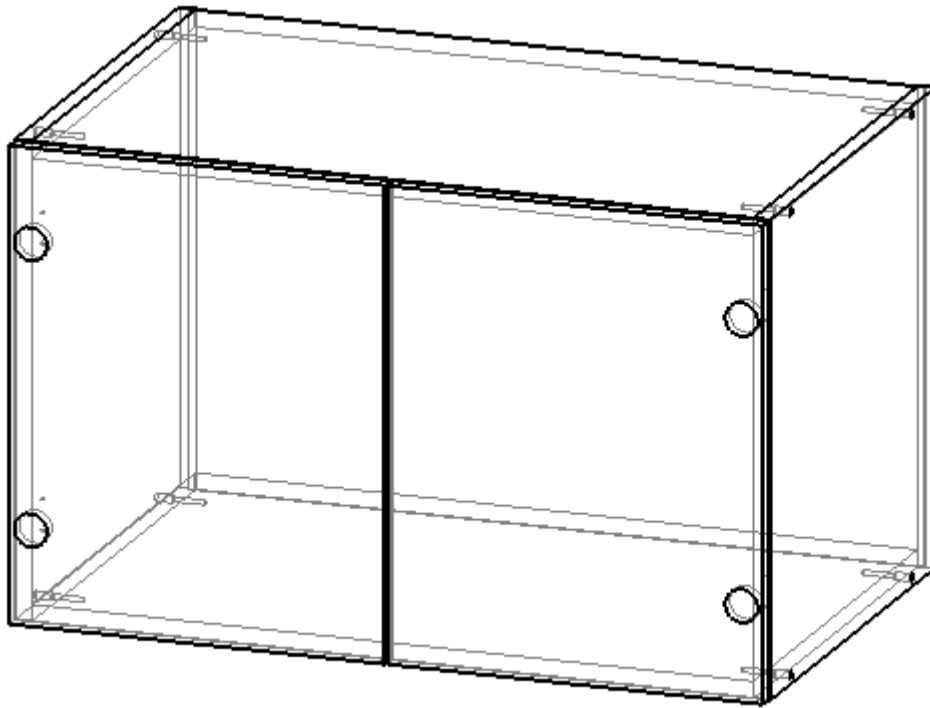


22. Таким самим чином склади ще дві шухляди і встав їх у шафу-комод.



23. Прикріпи шафу-комод до стіни за допомогою гвинтів з дюбелем.

Антресоль Стандарт



Фурнітура:

Конфірмат



8 шт.

Саморіз 30



4 шт.

Саморіз 16



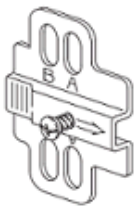
30 шт.

Цвях



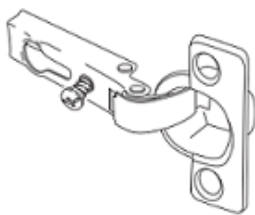
40 шт.

Планка для петлі



4 шт.

Петля накладна



4 шт.

Планка виштовхувача



2 шт.

Кріплення виштовхувача



2 шт.

Виштовхувач



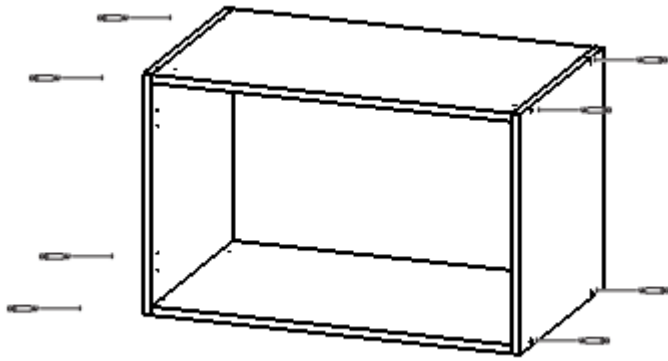
2 шт.

Заглушка виштовхувача

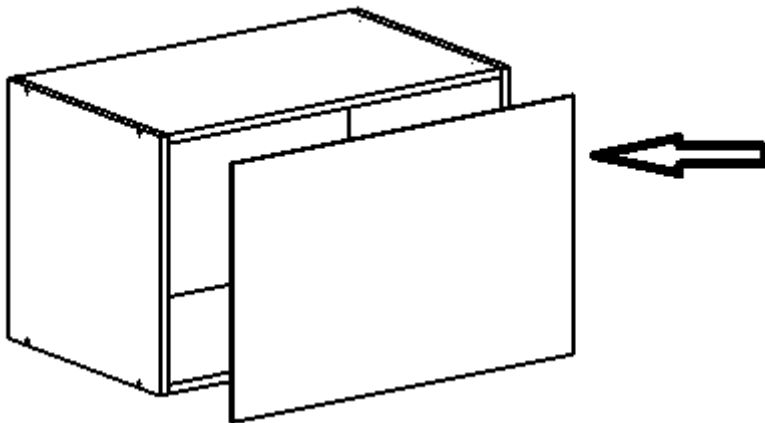


2 шт.

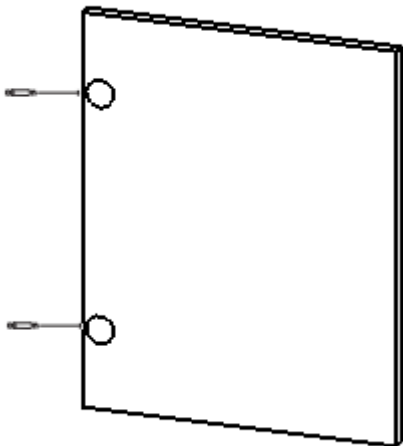
1. За допомогою конфірматів з'єднай деталі 20.43.02 - 2 шт., 20.43.03 - 2 шт.



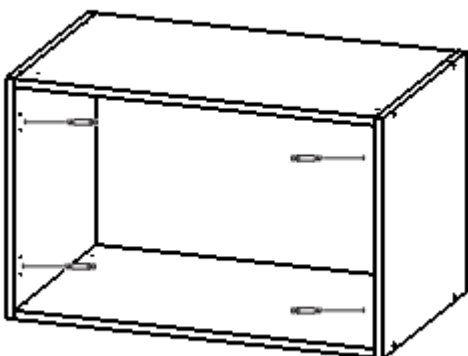
2. Встанови задню стінку 20.43.01, зафіксуй цвяхами



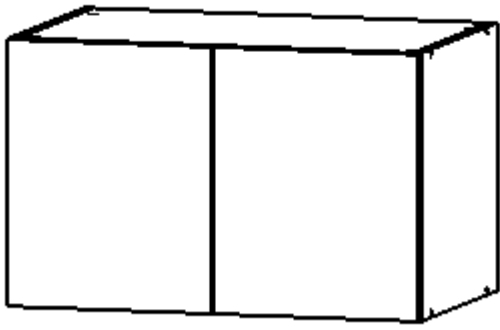
3. У вказані отвори деталей 20.43.04 - 2 шт. встав петлі накладні, зафіксуй саморізами



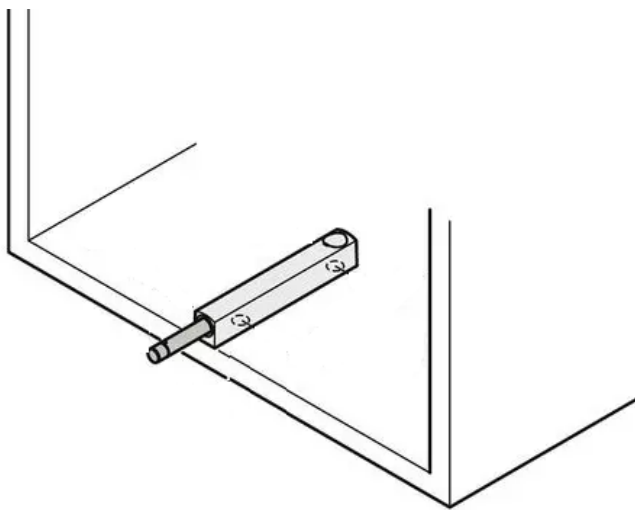
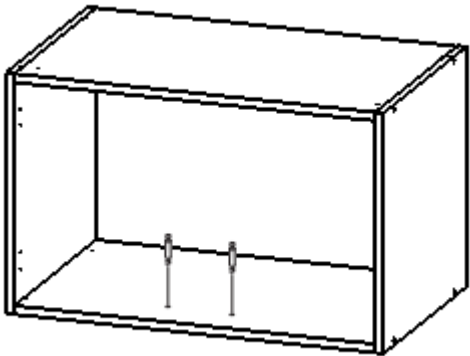
4. До боковин корпусу антресолі прикрути за допомогою саморізів планки петель



5. З'єднай двері з корпусом



6. За допомогою саморізів прикріпи кріплення виштовхувача, встав в нього виштовхувач і закрив заглушкою



7. Постав антресоль на шафу і за допомогою саморізів 30 прикріпи її до шафи